

Регулятор тиску газу пружинного типу А/149



| | | |
|----------------------------|------------------|---------------|
| Вхідний тиск | до 6 бар | |
| Вихідний тиск* | стандарт | 12 – 80 мбар |
| | версія AP | 50 – 320 мбар |
| Температура навкол. серед. | - 40°C до + 80°C | |
| Вхідне з'єднання | фланцеве DN50 | |
| Вихідне з'єднання | фланцеве DN50 | |

Матеріали:

- корпус: сталь
- кришка: литий алюміній
- ущільнення: нітрилбутилова резина (NBR)
- мембрана: тканина просочена нітрилбутиловою резиною

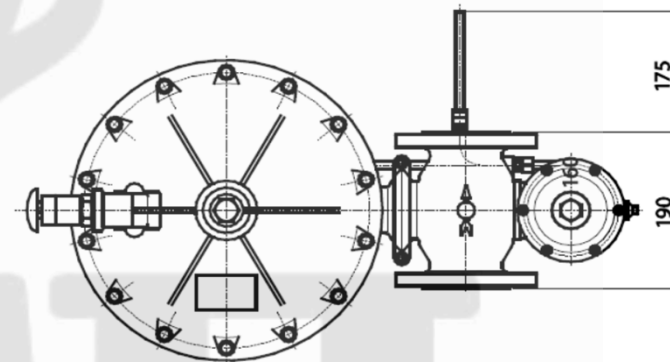
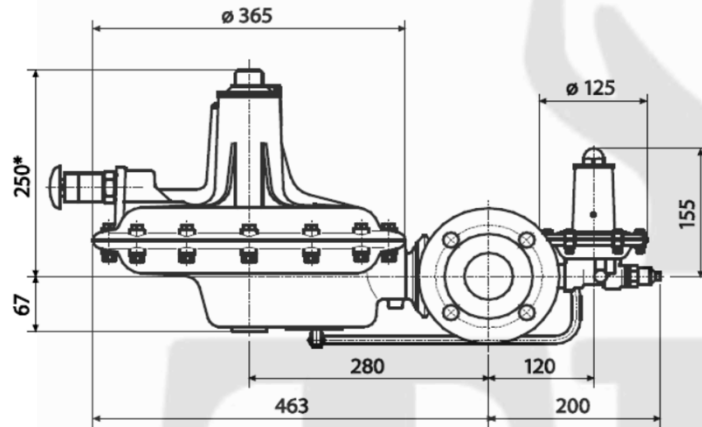
*- даний діапазон забезпечується набором пружин кожна пружина має свої межі настройки (див. табл. нижче)

Регулятор А/149

| Діапазон | Код | Колір |
|----------|---------|--------------------------|
| 12 - 21 | 0122940 | біла з чорною полосою |
| 20 - 29 | 0122950 | біла з блакитною полосою |
| 28 - 36 | 0127870 | біла |
| 35 - 62 | 0122850 | чорна з білою полосою |
| 60 - 80 | 0128070 | чорна |

Регулятор А/149-AP

| Діапазон | Код | Колір |
|-----------|---------|-------------------------|
| 50 - 100 | 0245760 | сіра |
| 90 - 150 | 0130321 | жовта |
| 140 - 240 | 0136150 | блакитна |
| 230 - 270 | 0184070 | червона |
| 250 - 320 | 0213380 | червона з білою полосою |



| Вихідний тиск (Рвих), мбар | Вхідний тиск (Рвх.), бар | | | | | | | | | | | | | | | | | |
|----------------------------|--------------------------|------|-------|-----|------|-----|-----|-----|-----|------|-----|-----|-----|-----|-----|-----|-----|-----|
| | 0,03 | 0,05 | 0,075 | 0,1 | 0,15 | 0,2 | 0,3 | 0,4 | 0,5 | 0,75 | 1 | 1,5 | 2 | 3 | 4 | 5 | 6 | |
| Стандарт | 15 | 50 | 80 | 100 | 120 | 150 | 170 | 220 | 250 | 280 | 340 | 400 | 500 | 600 | 650 | 750 | 900 | 900 |
| | 20 | - | 75 | 100 | 120 | 150 | 170 | 220 | 250 | 280 | 340 | 400 | 500 | 600 | 650 | 750 | 900 | 900 |
| | 30 | - | 60 | 90 | 110 | 150 | 170 | 220 | 250 | 280 | 340 | 400 | 500 | 600 | 650 | 750 | 900 | 900 |
| | 40 | - | - | 80 | 100 | 140 | 170 | 210 | 250 | 280 | 340 | 400 | 500 | 600 | 650 | 750 | 900 | 900 |
| | 50 | - | - | 70 | 90 | 140 | 160 | 210 | 240 | 270 | 340 | 400 | 500 | 600 | 650 | 750 | 900 | 900 |
| | 75 | - | - | - | - | 120 | 150 | 200 | 240 | 270 | 340 | 400 | 500 | 600 | 650 | 750 | 900 | 900 |
| Версія AP | 100 | - | - | - | - | 100 | 140 | 190 | 230 | 250 | 340 | 400 | 500 | 600 | 650 | 750 | 900 | 900 |
| | 150 | - | - | - | - | - | 100 | 170 | 220 | 250 | 330 | 390 | 500 | 600 | 650 | 750 | 900 | 900 |
| | 200 | - | - | - | - | - | - | 140 | 200 | 240 | 330 | 390 | 500 | 600 | 650 | 750 | 900 | 900 |
| | 300 | - | - | - | - | - | - | - | 150 | 210 | 310 | 380 | 500 | 600 | 650 | 750 | 900 | 900 |