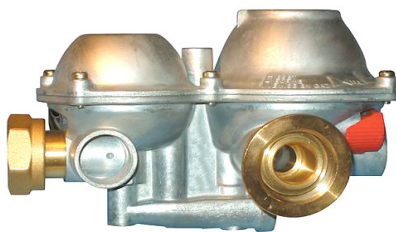


Прайс на побутові регулятори тиску газу від 21.10.2019р.
(з вбудованим запобіжним запірним клапаном)

Тип	Бренд	Qmax, нм³/год	Рвх, бар	Рвих, бар	DN вхід	DN вихід	Ціна, євро з ПДВ
B6 NG	Fisher	6	6	0,02	3/4"	1 1/4"	96
B10 NG	Fisher	10	6	0,02	3/4"	1 1/4"	120
B25 NV	Fisher	25	6	0,02	3/4"	1 1/4"	173
B40 NV	Fisher	40	6	0,02	3/4"	1 1/4"	289
R/25	Tartarini	40	6	0,015-0,040	3/4"	1 1/4"	240
R/70	Tartarini	75	6	0,006-0,072	3/4"	1 1/4"	356
R/70-AP	Tartarini	100	6	0,068-0,360	3/4"	1 1/4"	356
R/72	Tartarini	75	6	0,006-0,072	1"	1"	356
R/72-AP	Tartarini	100	6	0,068-0,360	1"	1"	356
R/72-FS	Tartarini	75	6	0,006-0,072	DN25	DN25	479
R/72-AP-FS	Tartarini	100	6	0,068-0,360	DN25	DN25	479



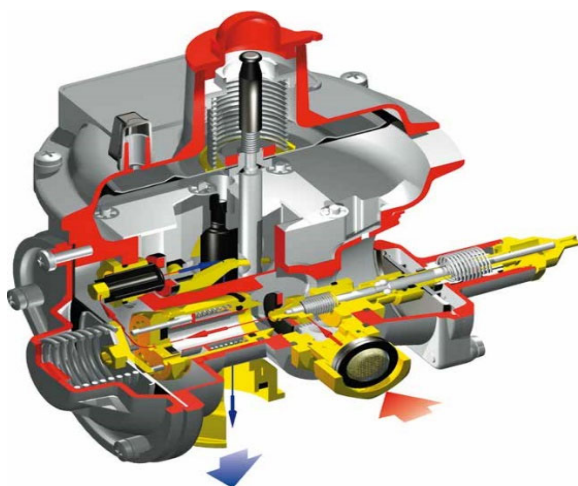
B NG



B NV



R/25

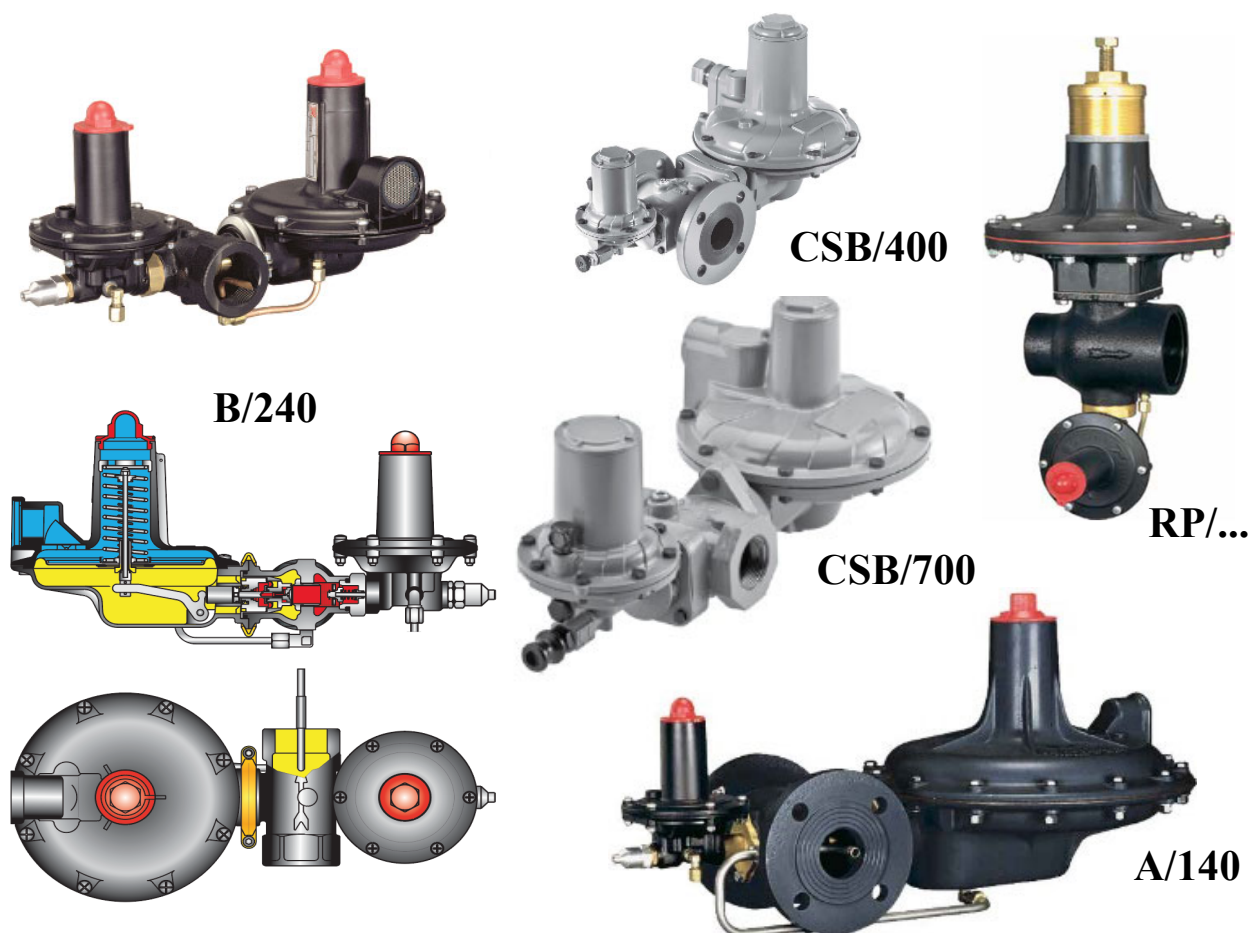


R/...



Прайс на комерційні регулятори тиску газу від 21.10.2019р.
(з вбудованим запобіжним запірним клапаном)

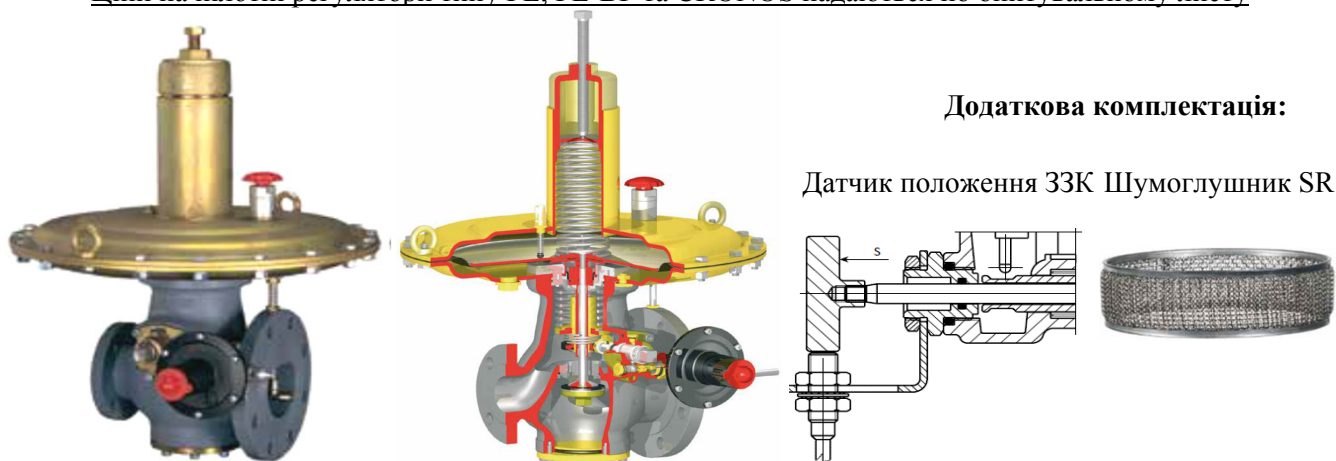
Тип	Бренд	Qmax, нм³/год	Рвх, бар	Рвих, бар	DN вхід	DN вихід	Ціна, євро з ПДВ
B/249	Tartarini	300	6	0,013-0,080	1 1/2"	1 1/2"	812
B/249-AP	Tartarini	300	6	0,078-0,320	1 1/2"	1 1/2"	849
CSB404	Fisher	440	10	0,017-0,100	1 ½" (1 ¼")	1 ½" (1 ¼")	751
CSB424	Fisher	845	16	0,1-0,5	1 ½" (1 ¼")	1 ½" (1 ¼")	751
CSB454	Fisher	925	16	0,5-3,0	1 ½" (1 ¼")	1 ½" (1 ¼")	906
A/149	Tartarini	900	6	0,012-0,080	DN50	DN50	2 080
A/149-AP	Tartarini	900	6	0,050-0,320	DN50	DN50	2 254
CSB704	Fisher	2861	10	0,009-0,110	DN50	DN50	2 075
CSB724	Fisher	4559	16	0,061-0,780	DN50	DN50	2 075
CSB754	Fisher	6088	16	0,7-4,0	DN50	DN50	2 516
RP/011	Tartarini	530	20	0,1-2,0	1"	1 1/4"	1 682
RP/022	Tartarini	930	20	0,07-4,0	1 1/4"	2"	2 028
RP/033	Tartarini	1410	20	0,07-4,0	2"	3"	2 133
Монтажний комплект імпульсної лінії до B/249, A/149, RP/...							300 грн. з ПДВ



Прайс на промислові регулятори тиску газу від 21.10.2019р.
(з вбудованим запобіжним запірним клапаном)

Тип	Бренд	Q _{max} , нм ³ /год	Р _{вх} , бар	Р _{вих} , бар	DN вхід	DN вихід	Ціна, євро з ПДВ
MBN/25	Tartarini	1400	10	0,015-0,50	DN25	DN65	3 613
MBN/25-AP	Tartarini	2000	19,6	0,4-1,0	DN25	DN65	3 613
MBN/25-APA	Tartarini	2200	19,6	0,7-3,0	DN25	DN65	3 613
MBN/40	Tartarini	2500	10	0,015-0,50	DN40	DN80	4 416
MBN/40-AP	Tartarini	3200	19,6	0,4-1,0	DN40	DN80	4 416
MBN/40-APA	Tartarini	4200	19,6	0,7-3,0	DN40	DN80	4 416
MBN/50	Tartarini	4000	10	0,015-0,50	DN50	DN100	4 473
MBN/50-AP	Tartarini	5400	19,6	0,4-1,0	DN50	DN100	4 473
MBN/50-APA	Tartarini	5900	19,6	0,7-3,0	DN50	DN100	4 473
MBN/65	Tartarini	6500	6	0,015-0,50	DN65	DN100	4 922
MBN/65-AP	Tartarini	8700	19,6	0,4-1,0	DN65	DN100	4 922
MBN/65-APA	Tartarini	9700	19,6	0,7-3,0	DN65	DN100	4 922
MBN/80-BP	Tartarini	6900	6	0,01-0,08	DN80	DN150	7 343
MBN/80	Tartarini	13800	6	0,08-0,50	DN80	DN150	6 217
MBN/80-AP	Tartarini	13800	19,6	0,4-1,0	DN80	DN150	6 217
MBN/80-APA	Tartarini	13800	19,6	0,7-3,0	DN80	DN150	6 217
MBN/100-BP	Tartarini	10500	6	0,01-0,08	DN100	DN200	8 958
MBN/100	Tartarini	21000	6	0,08-0,50	DN100	DN200	7 831
MBN/100-AP	Tartarini	21000	19,6	0,4-1,0	DN100	DN200	7 831
MBN/100-APA	Tartarini	21000	19,6	0,7-3,0	DN100	DN200	7 831
Монтажний комплект імпульсної лінії до MBN DN25-65							300 грн. з ПДВ
Монтажний комплект імпульсної лінії до MBN DN80-100							900 грн. з ПДВ

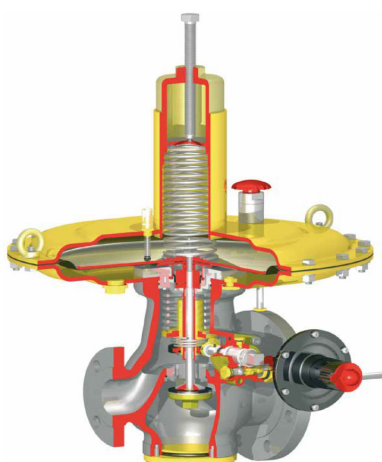
Ціни на пілотні регулятори типу FL, FL-BP та CRONOS надаються по опитувальному листу



Прайс на промислові регулятори тиску газу від 21.10.2019р.
(з вбудованим запобіжним запірним клапаном)

Тип	Бренд	Q _{max} , нм ³ /год	Р _{вх} , бар	Р _{вих} , бар	DN вхід	DN вихід	Ціна, євро з ПДВ
MBF/25	Tartarini	400	10	0,015-0,50	DN25	DN25	3 337
MBF/25-AP	Tartarini	560	19,6	0,4-1,0	DN25	DN25	3 337
MBF/25-APA	Tartarini	1000	19,6	0,7-3,0	DN25	DN25	3 337
MBF/40	Tartarini	1000	10	0,015-0,50	DN40	DN40	3 806
MBF/40-AP	Tartarini	1350	19,6	0,4-1,0	DN40	DN40	3 806
MBF/40-APA	Tartarini	2800	19,6	0,7-3,0	DN40	DN40	3 806
MBF/50	Tartarini	1600	10	0,015-0,50	DN50	DN50	3 942
MBF/50-AP	Tartarini	2150	19,6	0,4-1,0	DN50	DN50	3 942
MBF/50-APA	Tartarini	4300	19,6	0,7-3,0	DN50	DN50	3 942
MBF/80-BP	Tartarini	3000	6	0,01-0,08	DN80	DN80	6 763
MBF/80	Tartarini	4150	6	0,08-0,50	DN80	DN80	5 636
MBF/80-AP	Tartarini	5500	19,6	0,4-1,0	DN80	DN80	5 636
MBF/80-APA	Tartarini	11200	19,6	0,7-3,0	DN80	DN80	5 636
MBF/100-BP	Tartarini	4650	6	0,01-0,08	DN100	DN100	8 369
MBF/100	Tartarini	6500	6	0,08-0,50	DN100	DN100	7 243
MBF/100-AP	Tartarini	8700	19,6	0,4-1,0	DN100	DN100	7 243
MBF/100-APA	Tartarini	17500	19,6	0,7-3,0	DN100	DN100	7 243
MBF/100-APA	Tartarini	17500	19,6	0,7-3,0	DN100	DN100	7 243
Монтажний комплект імпульсної лінії до MBN DN25-65							300 грн. з ПДВ
Монтажний комплект імпульсної лінії до MBN DN80-100							900 грн. з ПДВ

Ціни на пілотні регулятори типу FL, FL-BP та CRONOS надаються по опитувальному листу



Прайс на запобіжні скидні клапани від 21.10.2019р.

Тип	Бренд	Седло DN, мм	Рвх, бар	Рвих, бар	DN вхід	DN вихід	Ціна, євро з ПДВ
V/50	Tartarini	32	4	0,015-0,085	1"	1 1/2"	217
V/51	Tartarini	32	4	0,08-0,80	1"	1 1/2"	232
V/52	Tartarini	32	4	0,3-2,5	1"	1 1/2"	247
V/60	Tartarini	40	2,5	0,025-0,090	1 1/2"	2"	582
V/61	Tartarini	40	2,5	0,075-0,75	1 1/2"	2"	657
V/62	Tartarini	40	2,5	0,7-2,2	1 1/2"	2"	657
V/20-2	Tartarini	25	100	1,0-40,0	1"	1"	394

Ціни на пілотні запобіжні клапани типу VS-FL надаються по опитувальному листу


Прайс на запобіжні запірні клапани від 21.10.2019р.

Тип	Бренд	Qmax, нм³/год	Рвх, бар	Рвих, бар	DN вхід	DN вихід	Ціна, євро з ПДВ
BM7/40-OS66	Tartarini	300	12	0,022-5,0	1 1/2"	1 1/2"	638
BM7/50-OS66	Tartarini	900	12	0,022-5,0	2"	2"	858
BM7/50-OS66	Tartarini	900	12	0,022-5,0	DN50	DN50	1 307
VS/111-VSX4	Fisher	-	16	0,03-1,6	1", 1 1/4"	1", 1 1/4"	491
VS/112-VSX4	Fisher	-	16	1,1-5,0	1 1/2"	1 1/2"	512

Ціни на пілотні запобіжні клапани типу BM5, BM6X надаються по опитувальному листу

